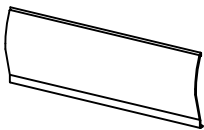
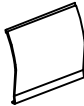

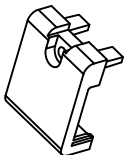
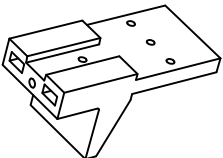
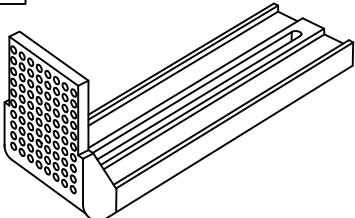
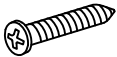



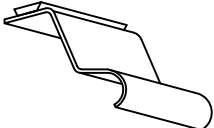
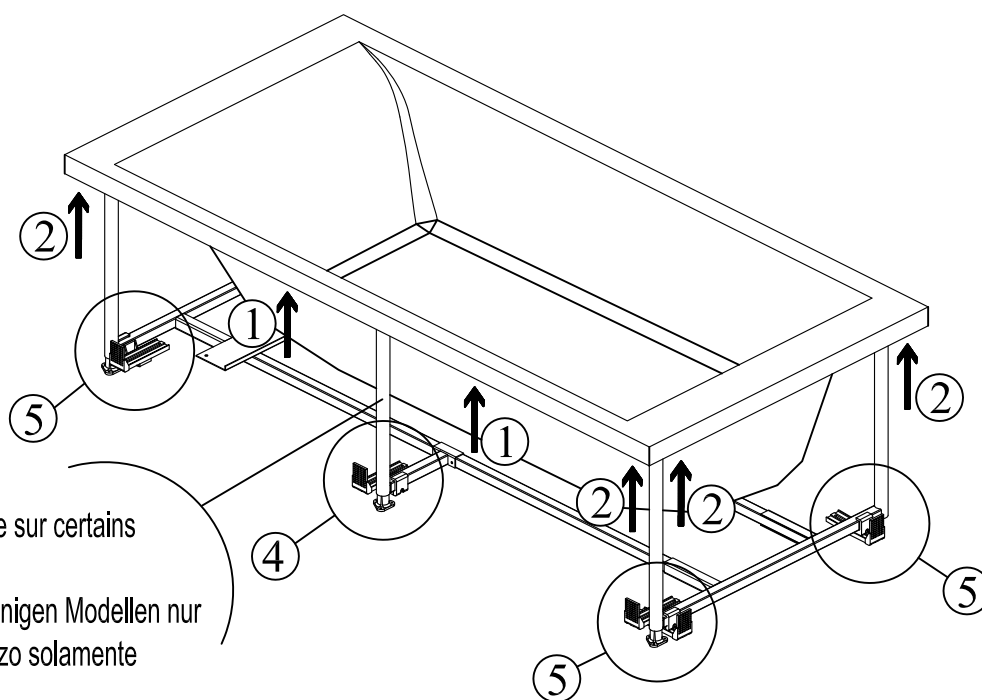
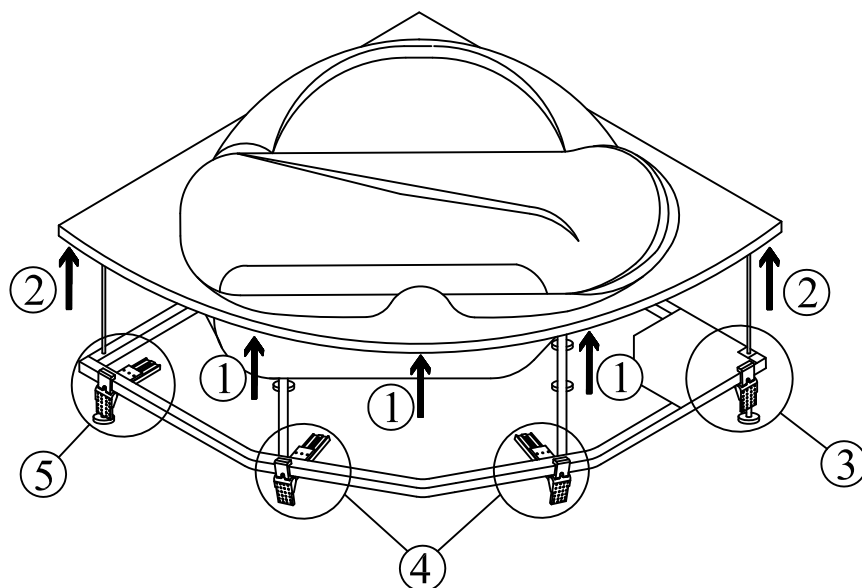
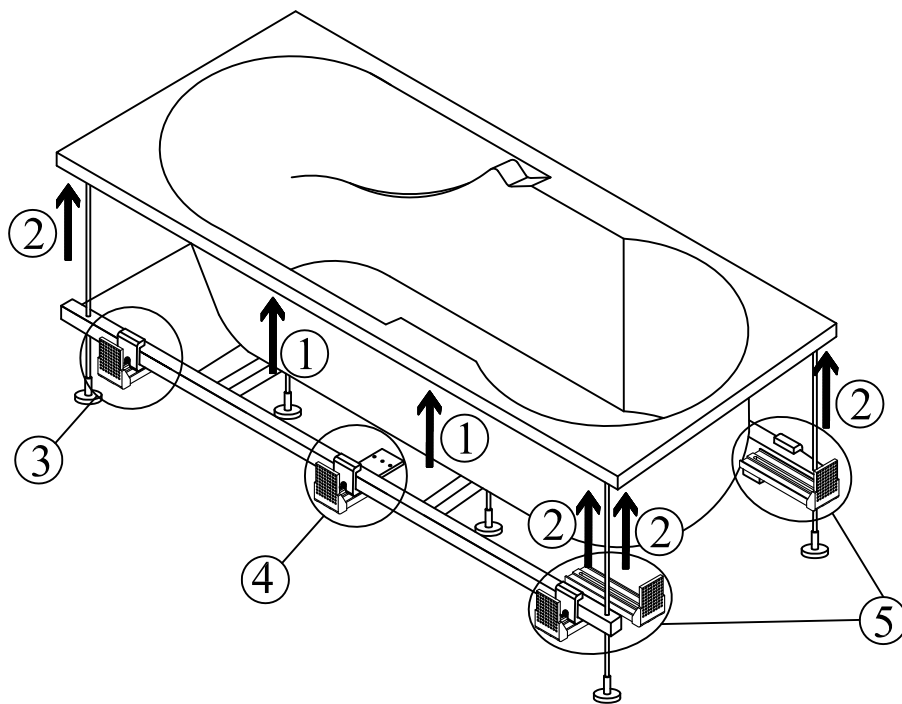


NOTICE DE MONTAGE POUR VOTRE (VOS) TABLIERS LATERAL, FRONTAL & ANGLE

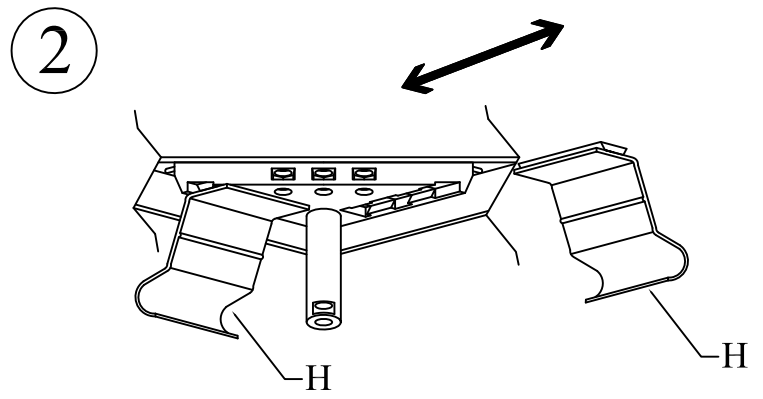
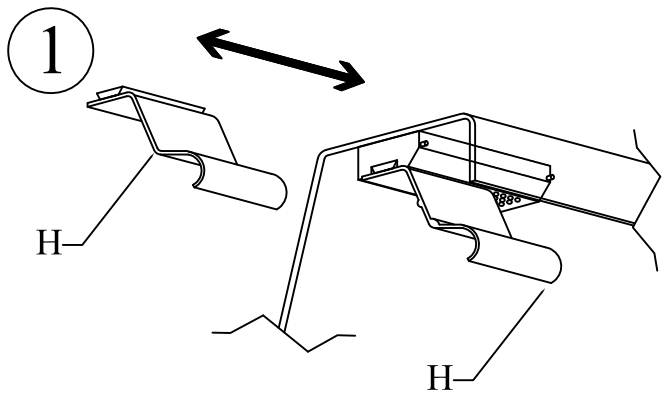
ASSEMBLY APRON SIDE FRONTAL ANGLE

MANUAL DE MONTAJE PARA SUS FALDONES LATERAL, FRONTAL Y ÁNGULO

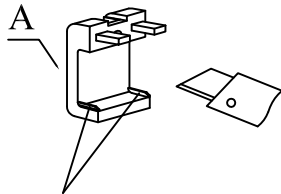
		Frontal / Front	Lateral / Side	Angle / Ángulo
				
A		x 3	x 2	x 4
B		x 3	x 2	x 4
C		x 3	x 2	x 4
D		x 3	x 2	x 4
E		x 5	x 4	x 7
F		x 2	x 2	x 4
G		x 2	x 2	x 4
H		x 4	x 2	x 5



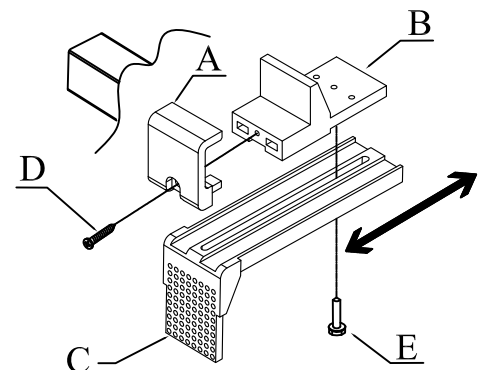
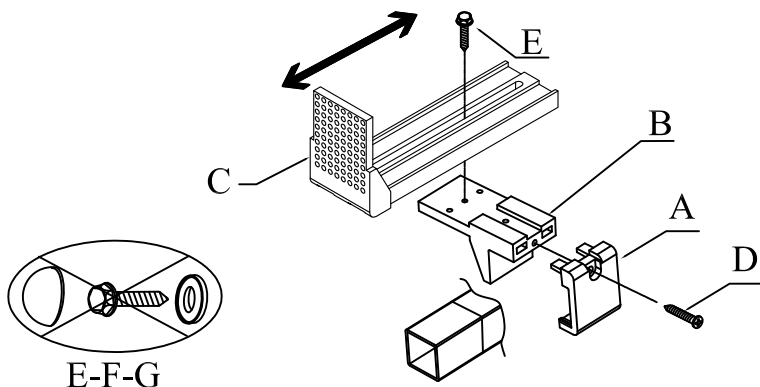
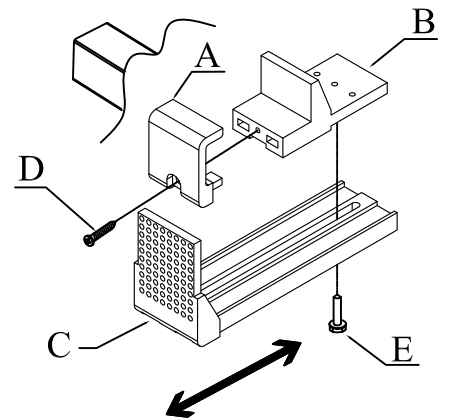
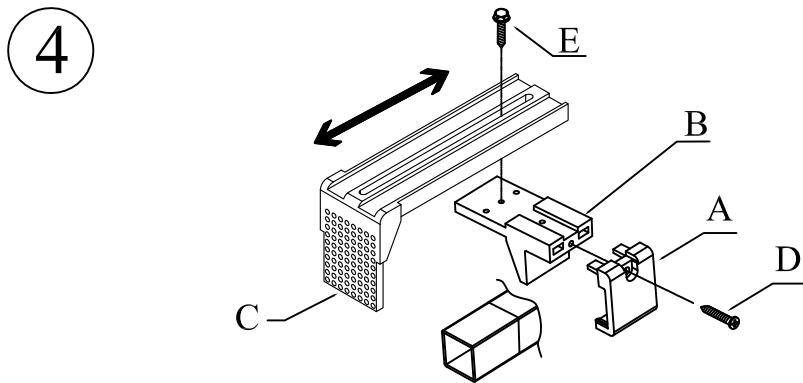
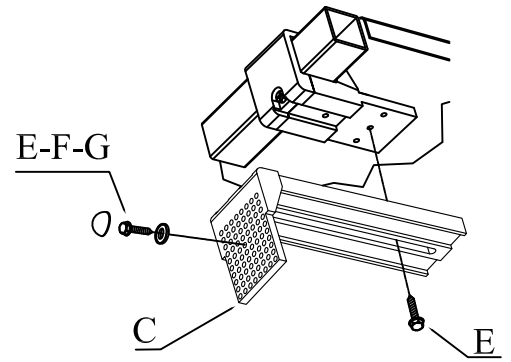
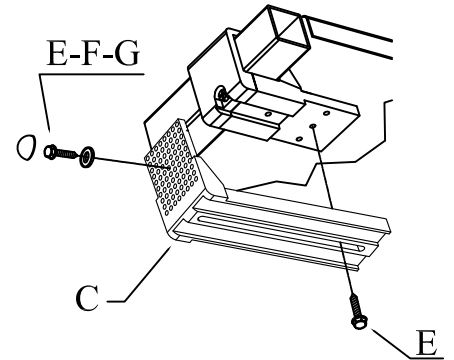
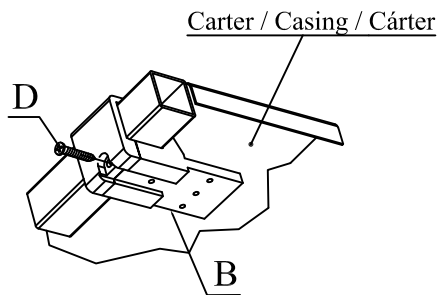
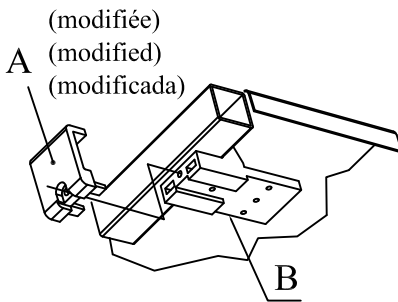
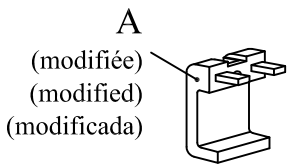
Attention jambe de force sur certains modèles uniquement.
 Beachtung Stütze auf einigen Modellen nur
 Atención pata de refuerzo solamente sobre algunos modelos



3 Modification de la pièce A uniquement côté carter
 Modification of part A only side casing
 Modificación de la parte A solamente de la parte del cárter



IMPORTANT : Couper les arêtes
IMPORTANT : Cut the edge
IMPORTANTE: Cortar los bordes



5

