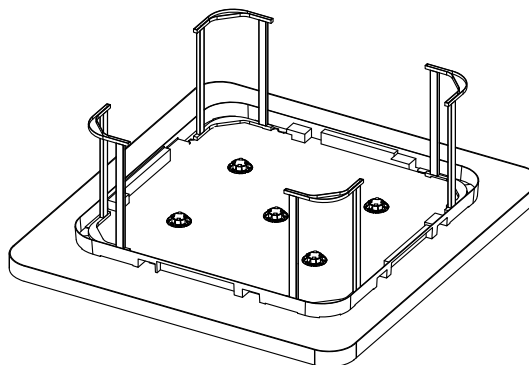
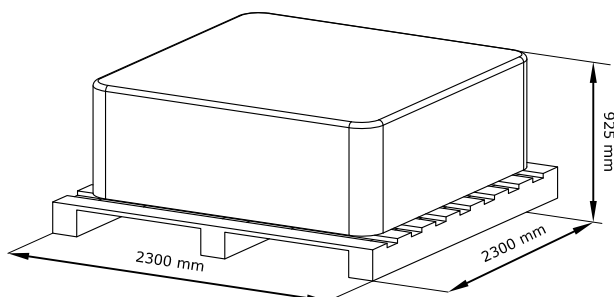
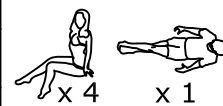


Pré-installation A400 - B400

Ref : pi-A400^3 - Date : 06/2010

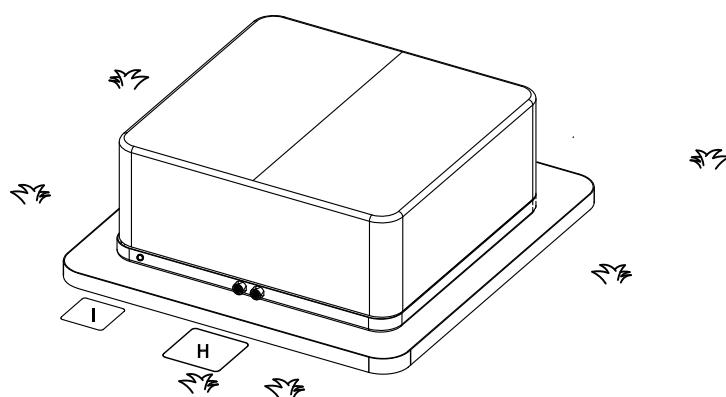
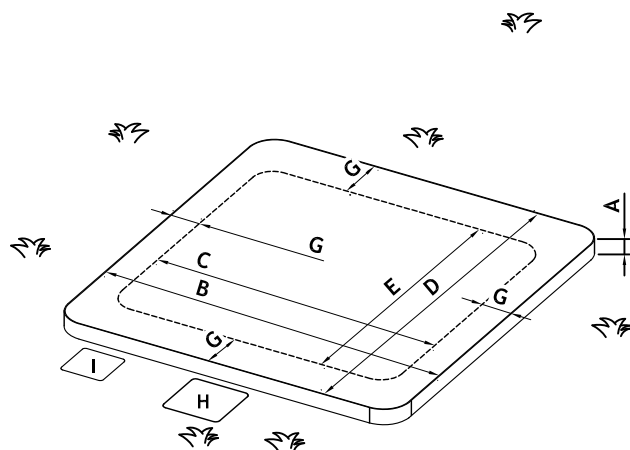
MODELE	POIDS A VIDE	CONTENANCE	CHARGE AU SOL EN EAU	PUISSANCE MAX	CONSOMMATION MAX (sous 230V)	DIMENSIONS
A400	370 KG	900 L	450 KG/M ²	9000 W	40 A	1920mm 1920mm 780mm
B400	355 KG	900 L	450 KG/M ²	6000 W	26 A	1920mm 1920mm 780mm



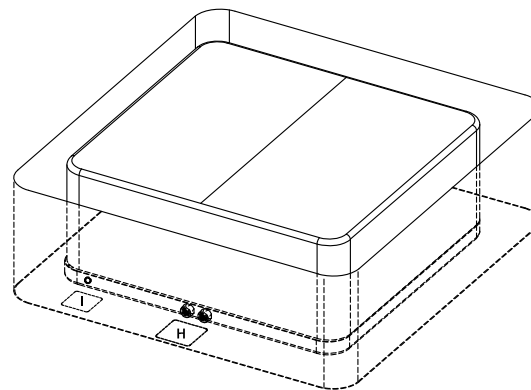
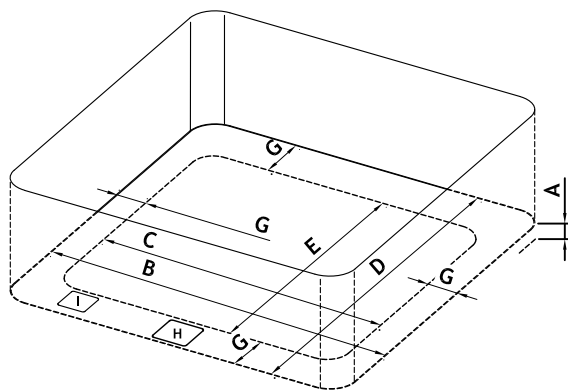
370 KG + 900 L
+ 5 UTILISATEURS

Support :
4 Châssis métal
5 pieds sous SPA

Installation hors sol



Installation encastrée



- A : Hauteur dalle béton >100mm**
- B : Longueur de la dalle : $2xG + C$**
- C : Longueur de votre SPA**
- D : Largeur de la dalle : $2xG + E$**
- E : Largeur de votre SPA**
- G : Zone technique : >600mm**
- H : Attentes évacuations**
- I : Arrivée électrique**

