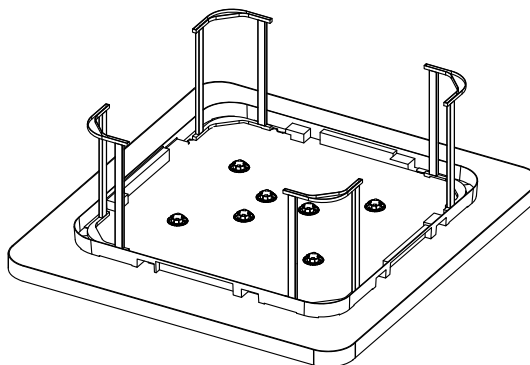
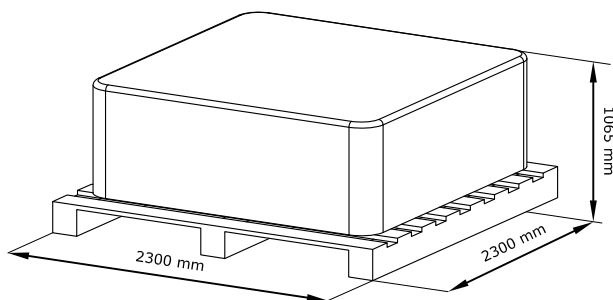
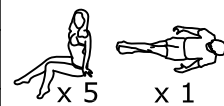


Pré-installation A500 - B500

Ref : pi-A500^3 - Date : 06/2010

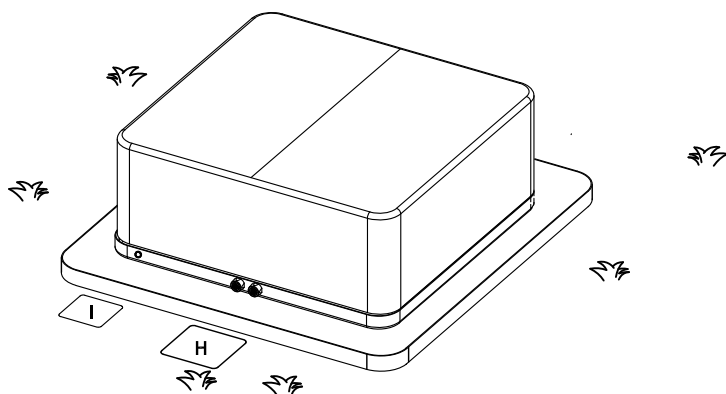
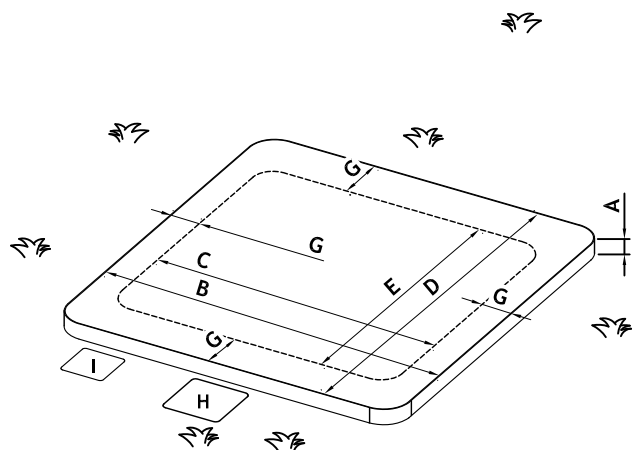
| MODELE | POIDS A VIDE | CONTENANCE | CHARGE AU SOL EN EAU | PUISSANCE MAX | CONSOMMATION MAX (sous 230V) | DIMENSIONS |
|--------|--------------|------------|-----------------------|---------------|------------------------------|---------------------------|
| A500 | 400 KG | 1100 L | 420 KG/M ² | 9000 W | 40 A | 2150mm 2150mm 940mm |
| B500 | 385 KG | 1100 L | 420 KG/M ² | 6000 W | 26 A | 2150mm 2150mm 940mm |



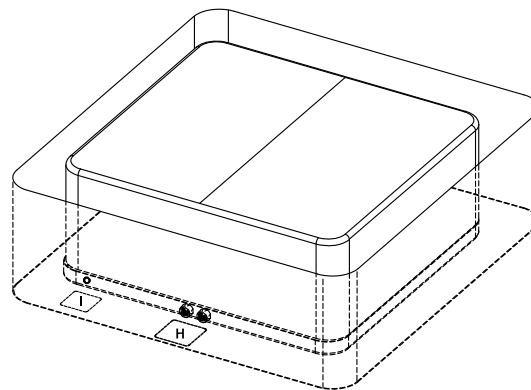
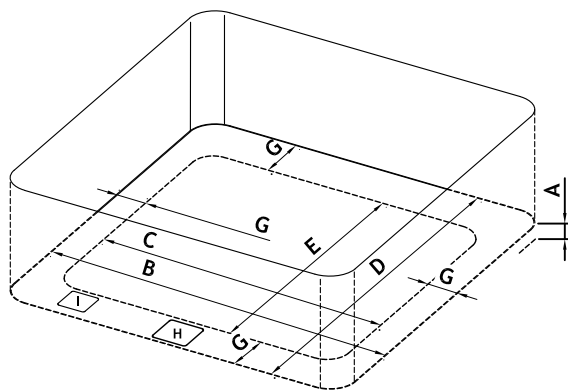
400 KG + 1100 L
+ 6 UTILISATEURS

Support :
4 Châssis métal
7 pieds sous SPA

Installation hors sol



Installation encastrée



- A : Hauteur dalle béton >100mm**
- B : Longueur de la dalle : $2xG + C$**
- C : Longueur de votre SPA**
- D : Largeur de la dalle : $2xG + E$**
- E : Largeur de votre SPA**
- G : Zone technique : >600mm**
- H : Attentes évacuations**
- I : Arrivée électrique**

