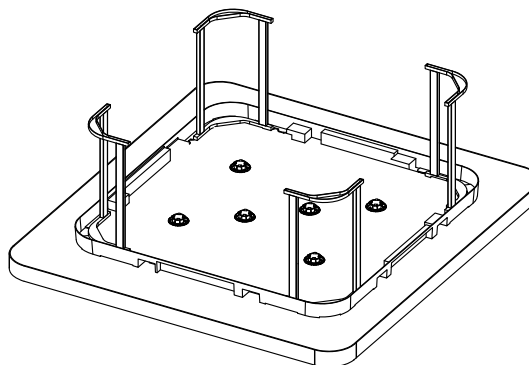
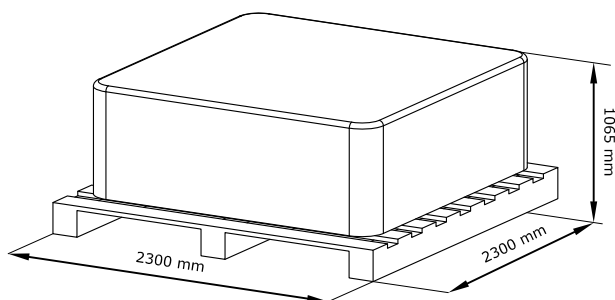
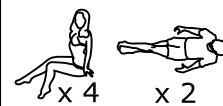


Pré-installation A600-B600

Ref : pi-A600^3 - Date : 06/2010

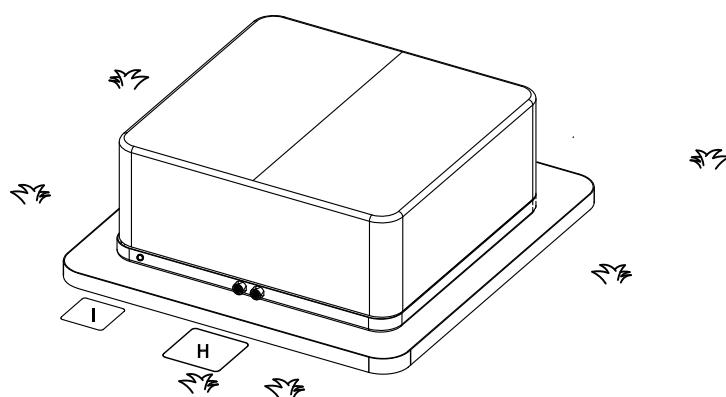
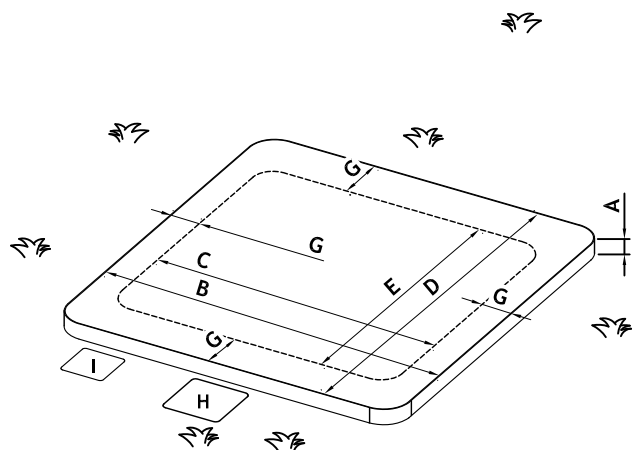
MODELE	POIDS A VIDE	CONTENANCE	CHARGE AU SOL EN EAU	PUISSANCE MAX	CONSOMMATION MAX (sous 230V)	DIMENSIONS
A600	400 KG	1100 L	375 KG/M ²	9000 W	40 A	2280mm 2280mm 940mm
B600	385 KG	1100 L	375 KG/M ²	6000 W	26 A	2280mm 2280mm 940mm



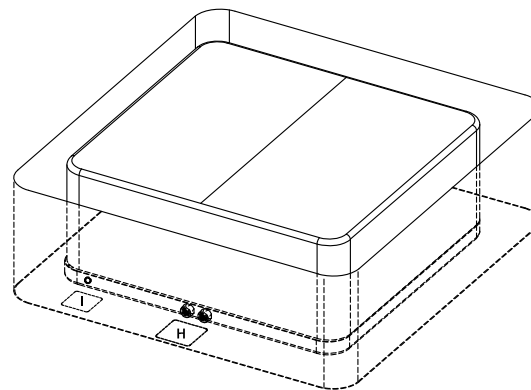
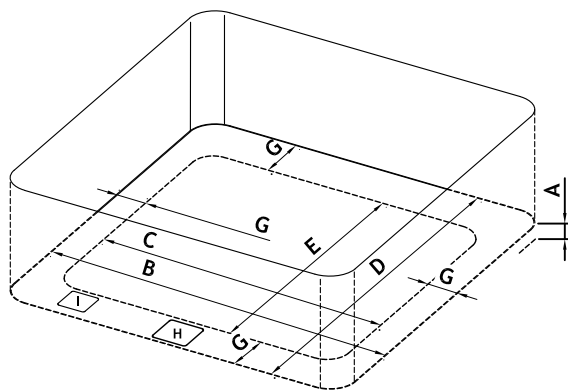
400 KG + 1100 L
+ 6 UTILISATEURS

Support :
4 Châssis métal
6 pieds sous SPA

Installation hors sol



Installation encastrée



- A : Hauteur dalle béton >100mm**
- B : Longueur de la dalle : 2xG + C**
- C : Longueur de votre SPA**
- D : Largeur de la dalle : 2xG + E**
- E : Largeur de votre SPA**
- G : Zone technique : >600mm**
- H : Attentes évacuations**
- I : Arrivée électrique**

