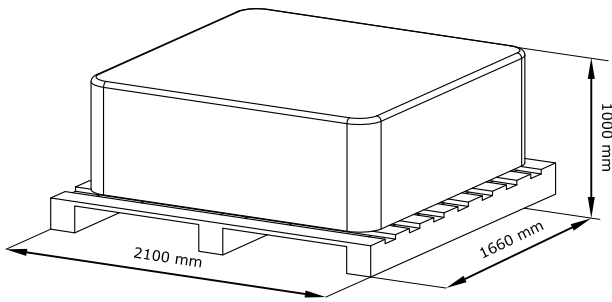
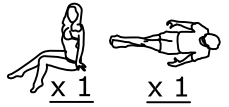


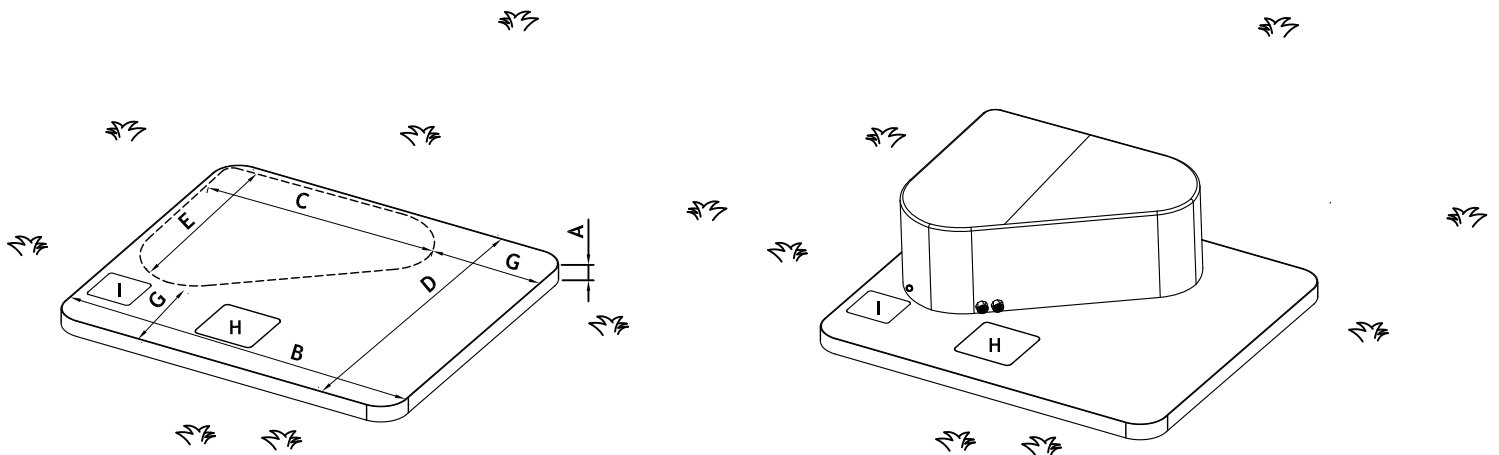
# Pré-installation T200

Ref : pi-T200^2 - Date : 09/2010

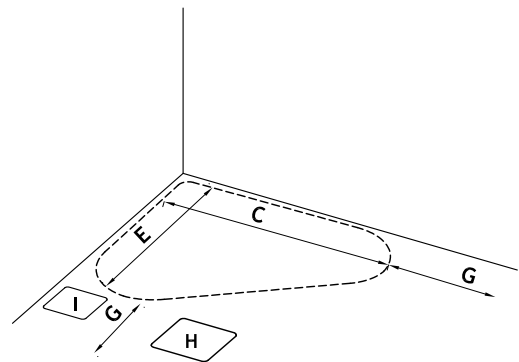
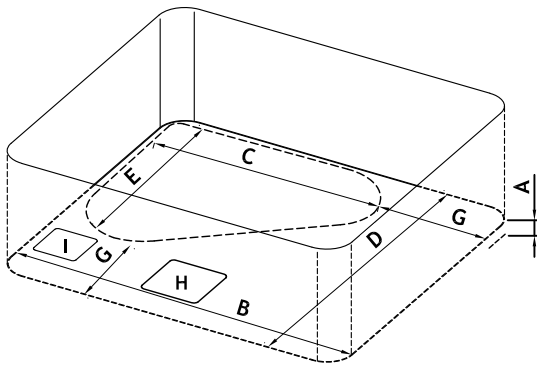
MODELE	POIDS A VIDE	CONTENANCE	CHARGE AU SOL EN EAU	PUISSANCE MAX	CONSOMMATION MAX (sous 230V)	DIMENSIONS
T200	300 KG	450 L	430 KG/M <sup>2</sup>	6765 W	30 A	1980mm 1660mm 720mm



## Installation hors sol



## Installation encastrée ou intérieur



- A : Hauteur dalle béton >100mm**
- B : Longueur de la dalle : G + C**
- C : Longueur de votre SPA**
- D : Largeur de la dalle : G + E**
- E : Largeur de votre SPA**
- G : Zone technique : >600mm**
- H : Attentes évacuations**
- I : Arrivée électrique**

