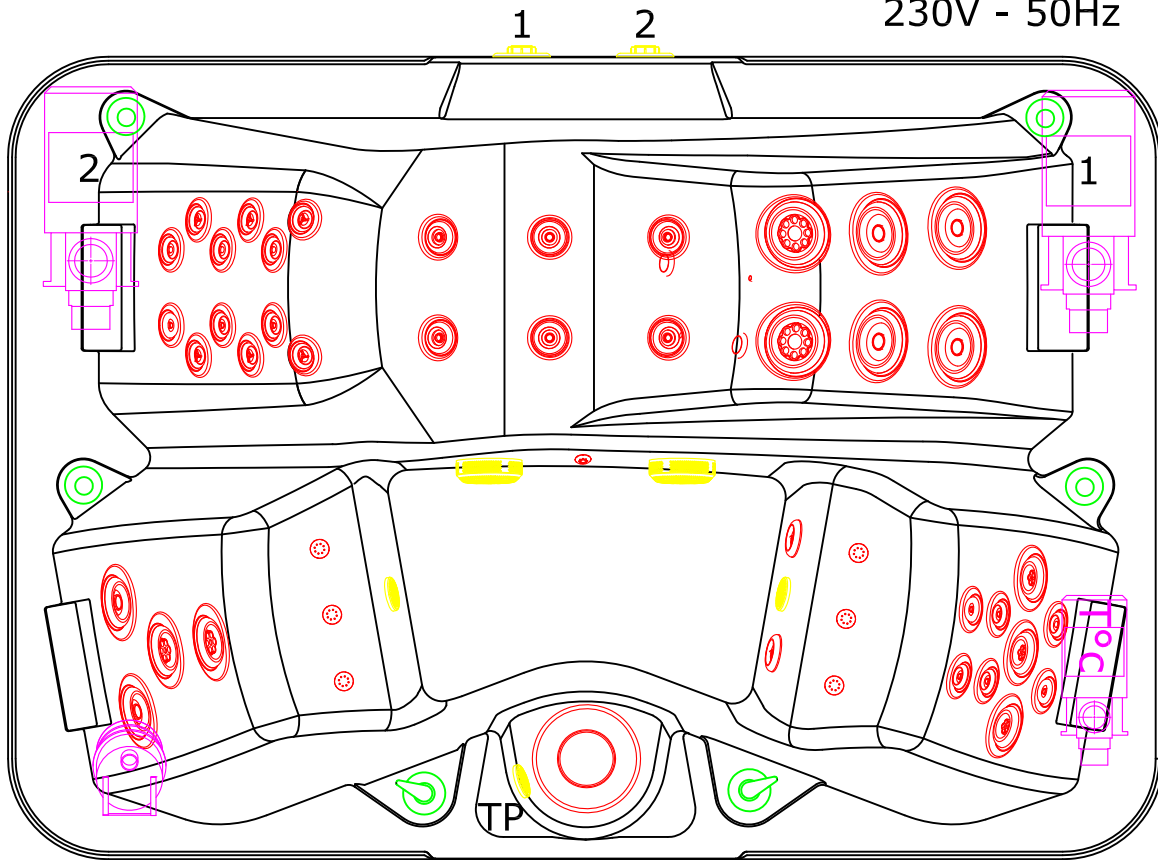


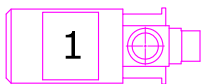
A300

230V - 50Hz

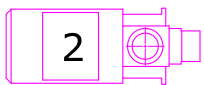


DOCUMENTATION NON CONTRACTUELLE

LEGENDE



Pompe de massage 1



Pompe de massage 2



Pompe de recirculation
+ Réchauffeur



Soufflerie



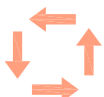
Filtre



Flux d'air



Flux d'eau



Sens de l'eau



Evacuation de vidange



Evacuation de trop plein



Crépine de recirculation



Crépine de trop plein



Crépine de massage



Venturi



Inverseur



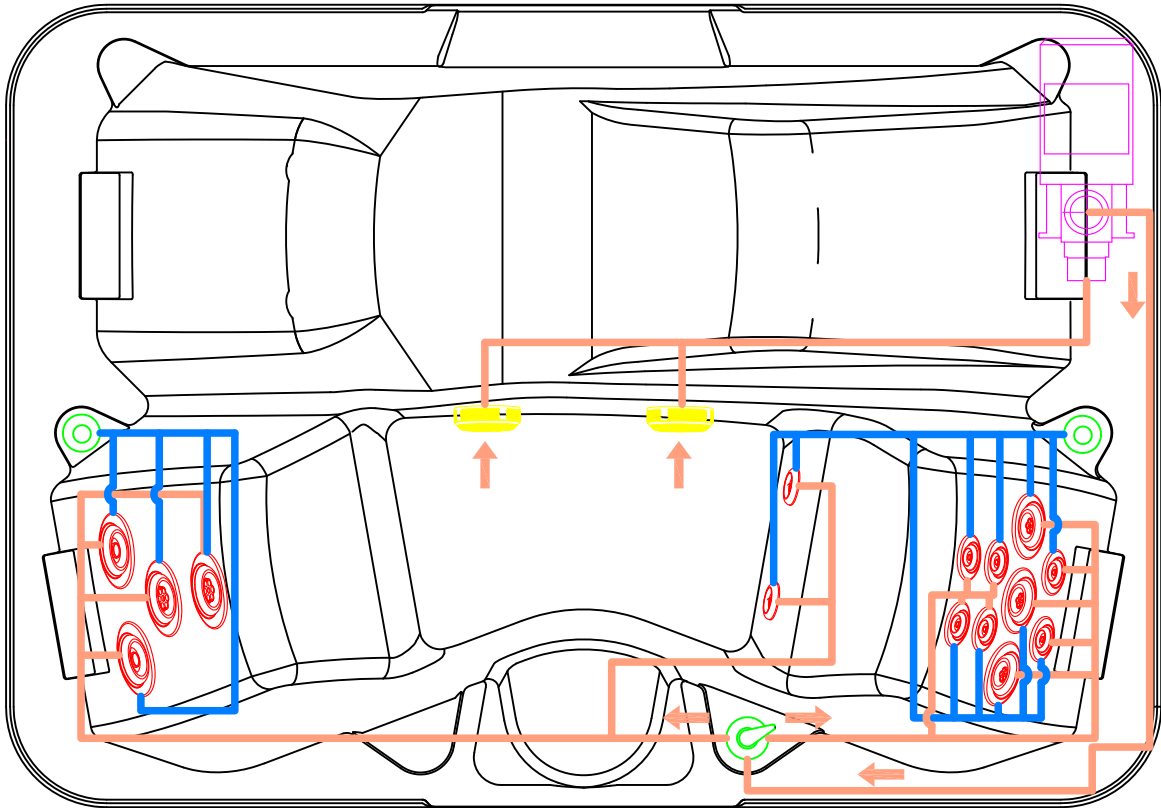
Buse



Injecteur

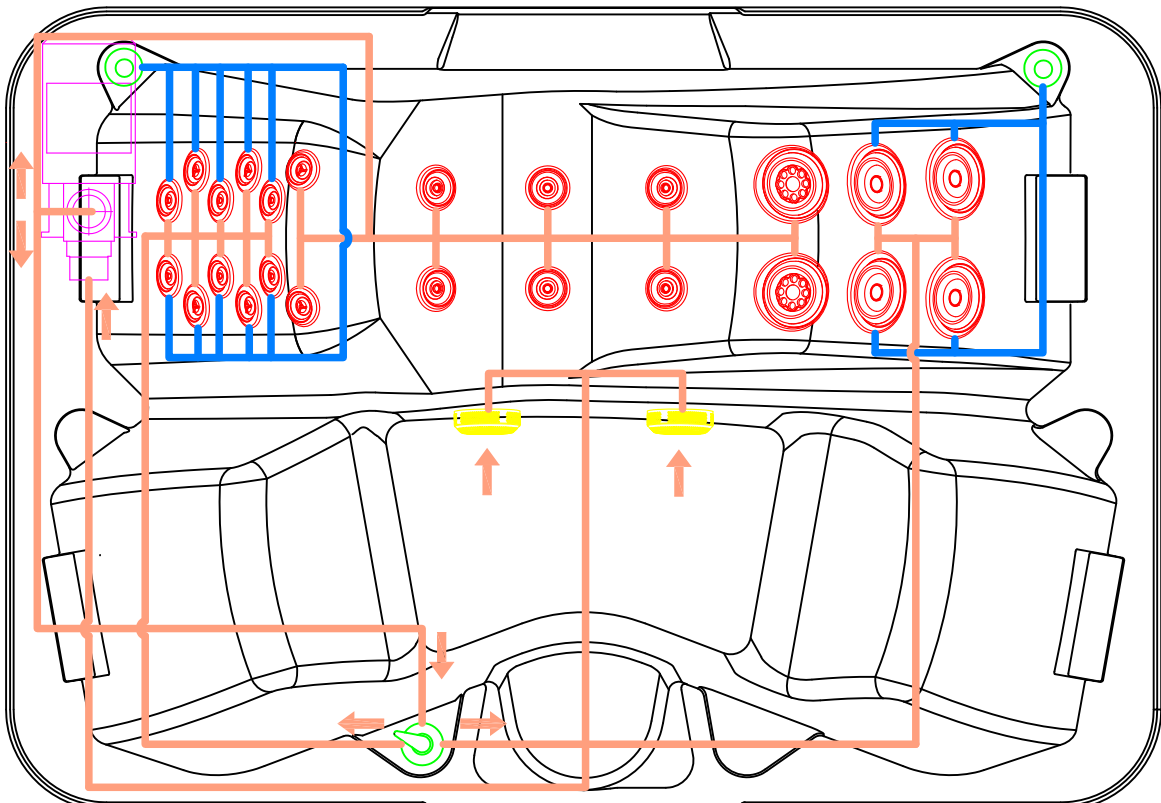
DOCUMENTATION NON CONTRACTUELLE

POMPE DE MASSAGE 1



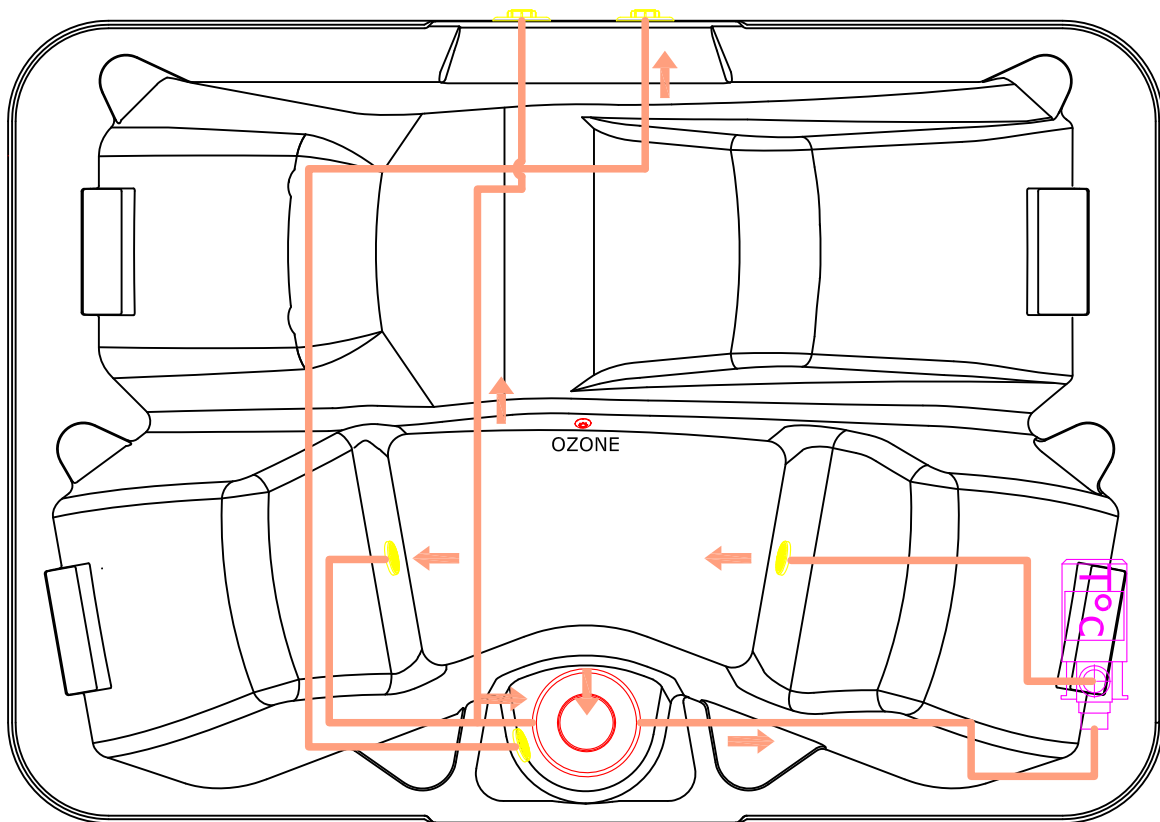
DOCUMENTATION NON CONTRACTUELLE

POMPE DE MASSAGE 2



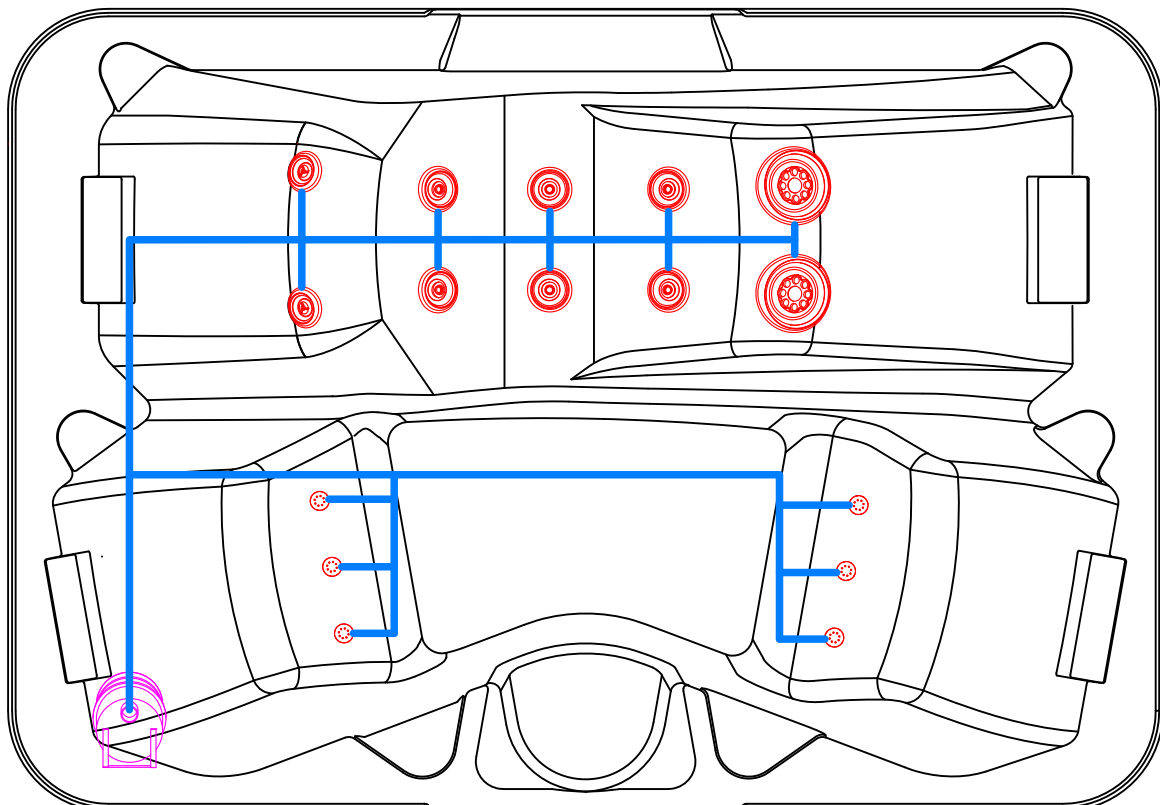
DOCUMENTATION NON CONTRACTUELLE

POMPE DE RECIRCULATION



DOCUMENTATION NON CONTRACTUELLE

SOUFFLERIE



DOCUMENTATION NON CONTRACTUELLE