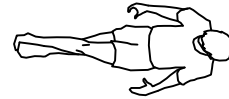
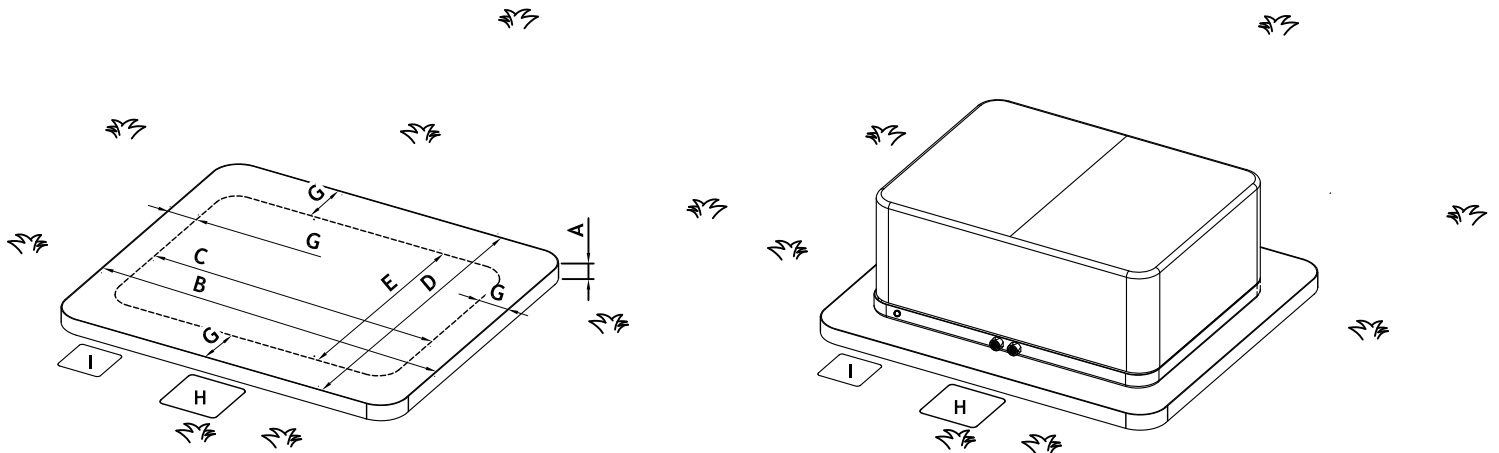


MODELE	POIDS A VIDE	CONTENANCE	CHARGE AU SOL EN EAU	PUISSANCE MAX	CONSOMMATION MAX (sur 230V)	DIMENSIONS
A200	250 KG	450 L	370 KG/M <sup>2</sup>	9000 W	40 A	2000mm 1170mm 780mm

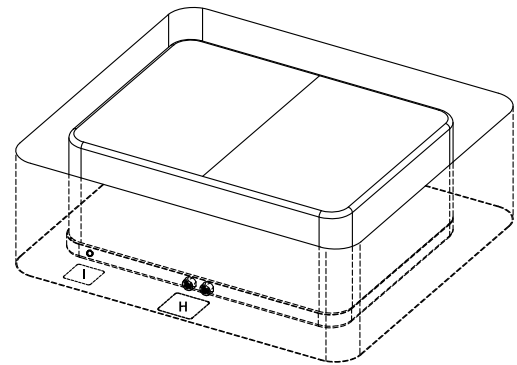
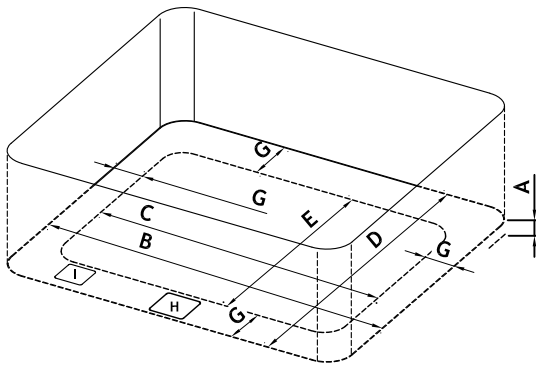


**x 2**

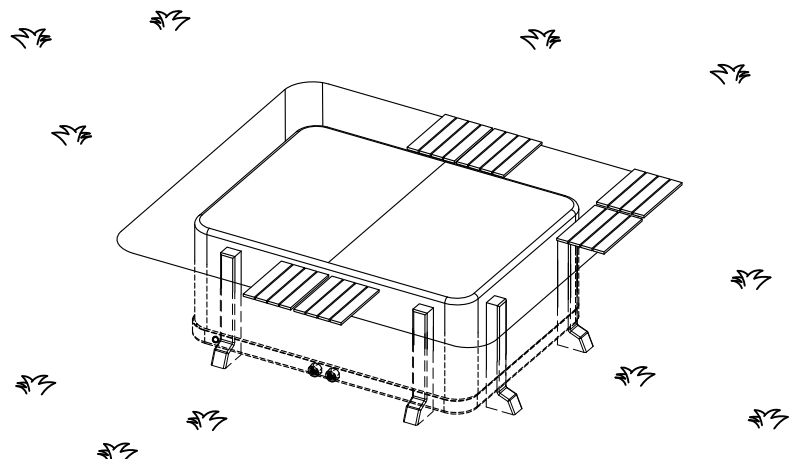
**Installation hors sol**



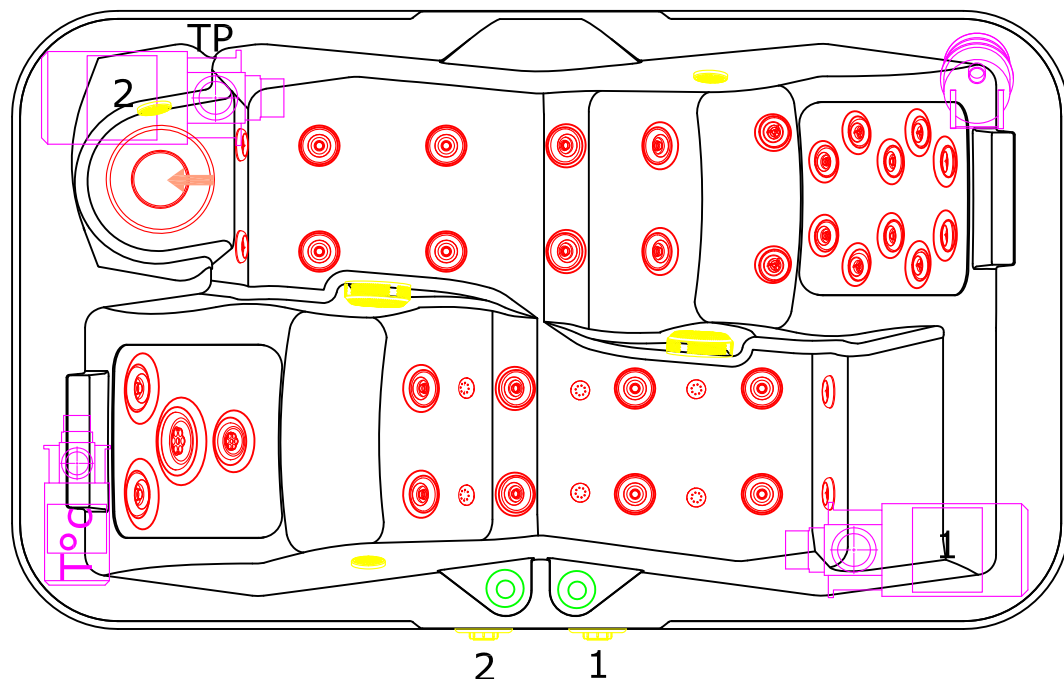
**Installation encastrée**



- A : Hauteur dalle béton >100mm**
- B : Longueur de la dalle : 2xG + C**
- C : Longueur de votre SPA**
- D : Largeur de la dalle : 2xG + E**
- E : Largeur de votre SPA**
- G : Zone technique : >600mm**
- H : Attentes évacuations**
- I : Arrivée électrique**



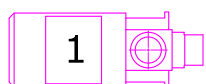
**A200**



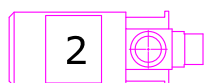
230V - 50HZ

DOCUMENTATION NON CONTRACTUELLE

**LEGENDE**



Pompe de massage 1



Pompe de massage 2



Pompe de recirculation  
+ Réchauffeur



Soufflerie



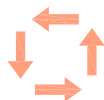
Filtre



Flux d'air



Flux d'eau



Sens de l'eau



Evacuation de vidange



Evacuation de trop plein



Crépine de recirculation



Crépine de trop plein



Crépine de massage



Venturi



Inverseur



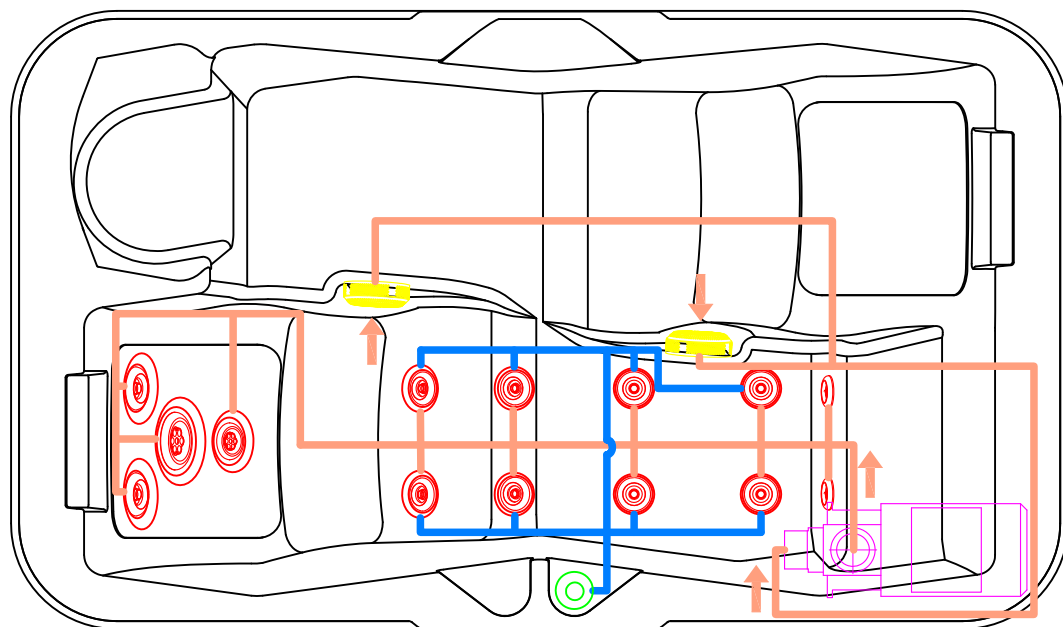
Buse



Injecteur

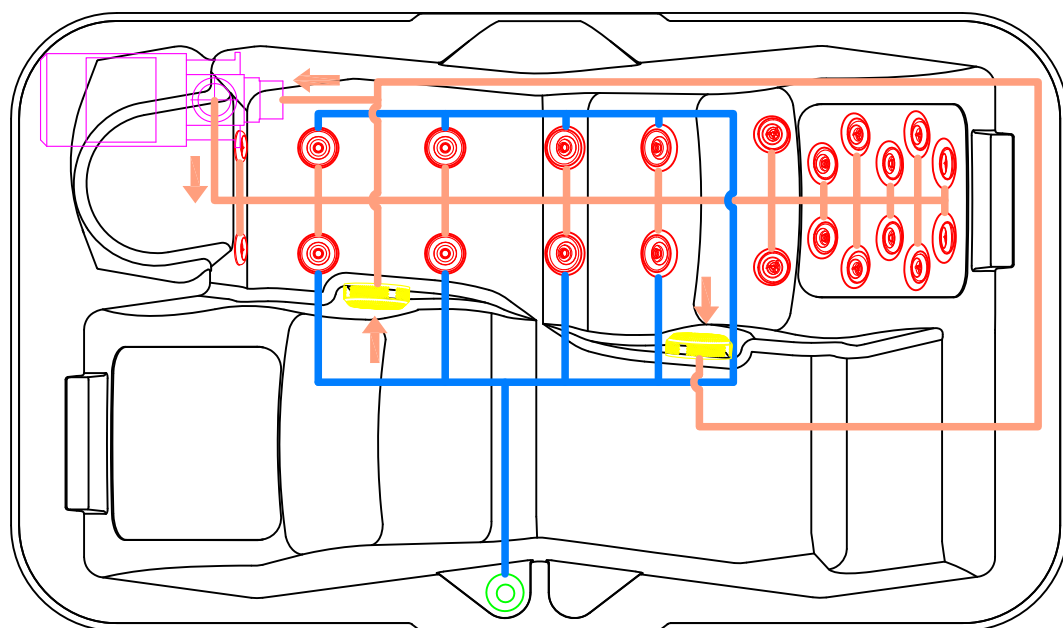
DOCUMENTATION NON CONTRACTUELLE

**POMPE DE MASSAGE 1**



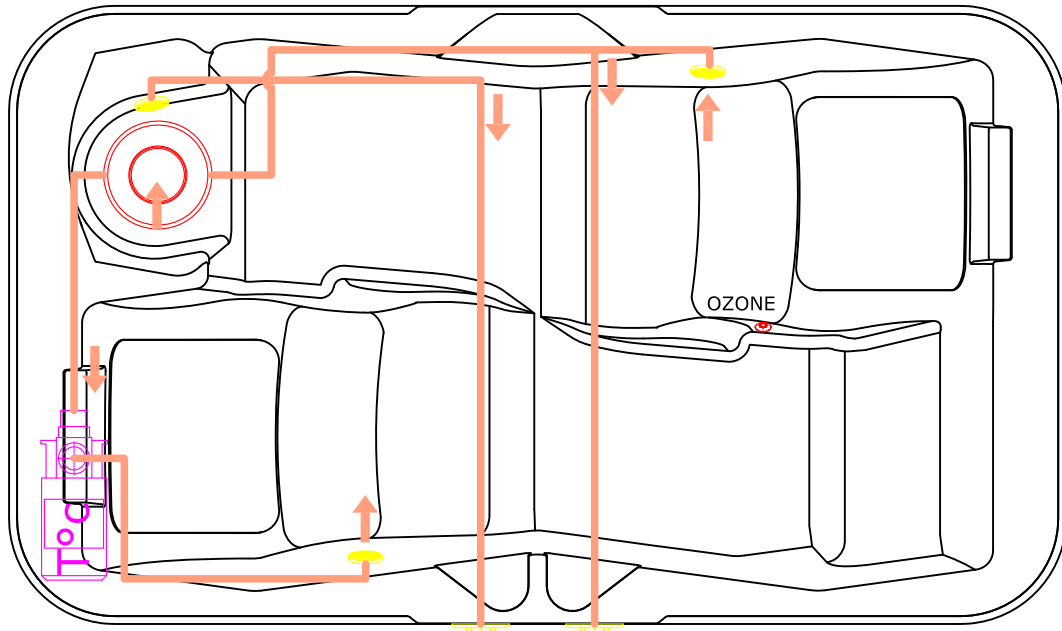
DOCUMENTATION NON CONTRACTUELLE

**POMPE DE MASSAGE 2**



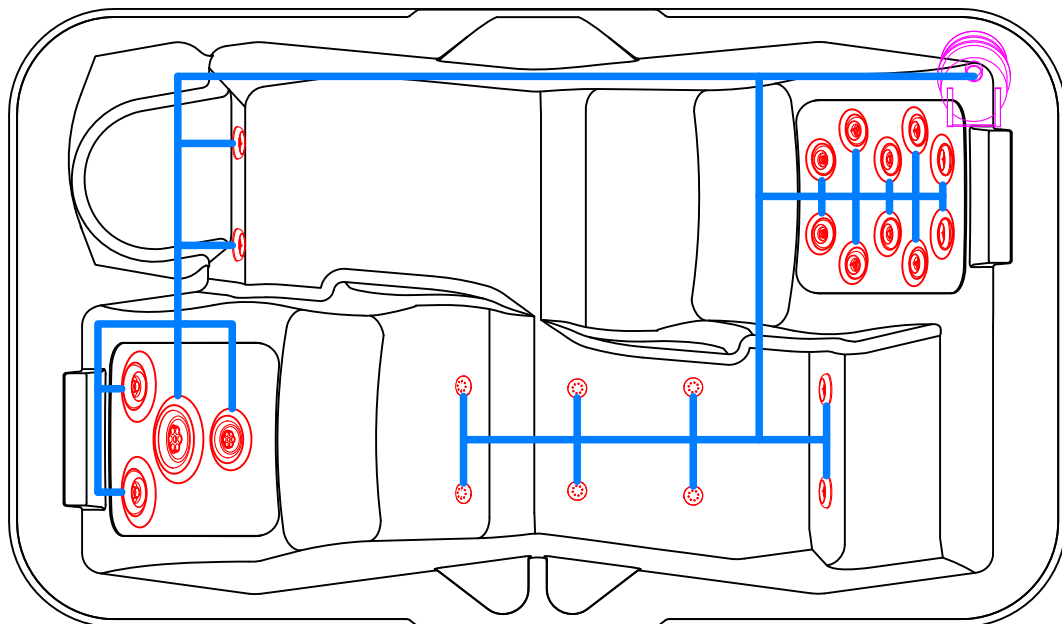
DOCUMENTATION NON CONTRACTUELLE

**POMPE DE RECIRCULATION**



DOCUMENTATION NON CONTRACTUELLE

**SOUFFLERIE**



DOCUMENTATION NON CONTRACTUELLE