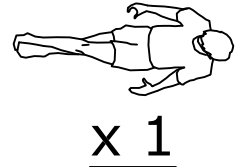
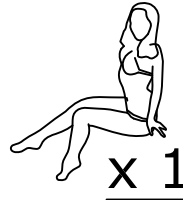
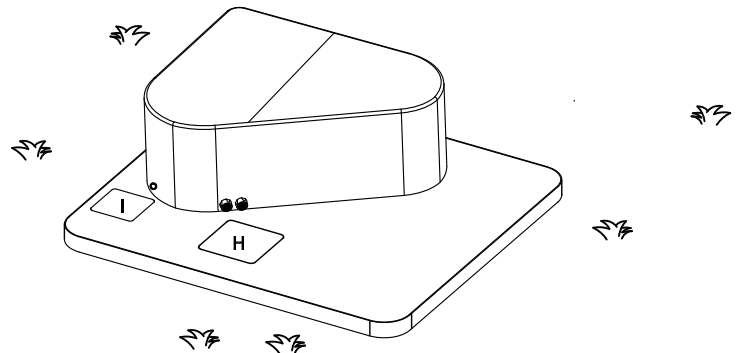
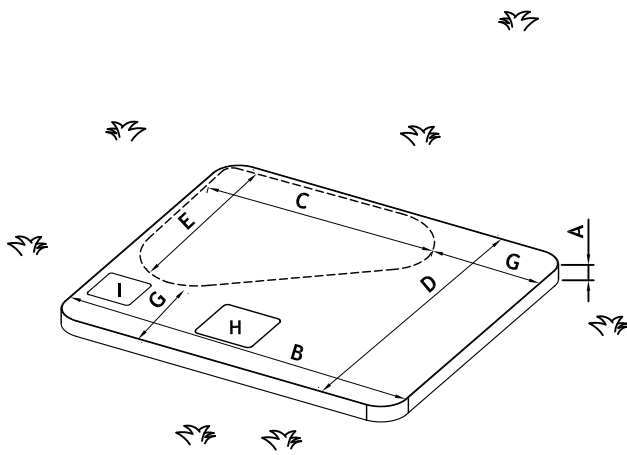


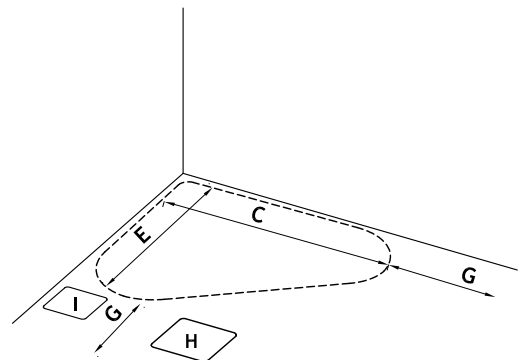
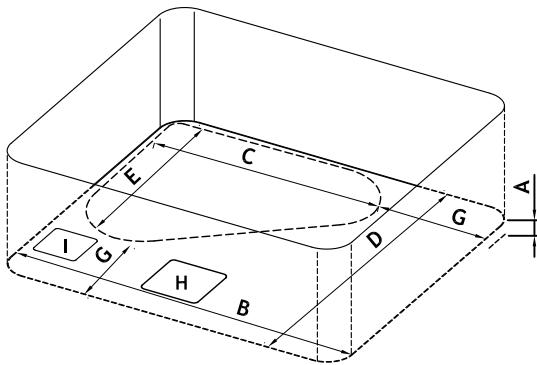
MODELE	POIDS A VIDE	CONTENANCE	CHARGE AU SOL EN EAU	PUISSANCE MAX	CONSOMMATION MAX (sous 230V)	DIMENSIONS
T200	300 KG	750 L	430 KG/M ²	6765 W	30 A	1980mm 1660mm 720mm



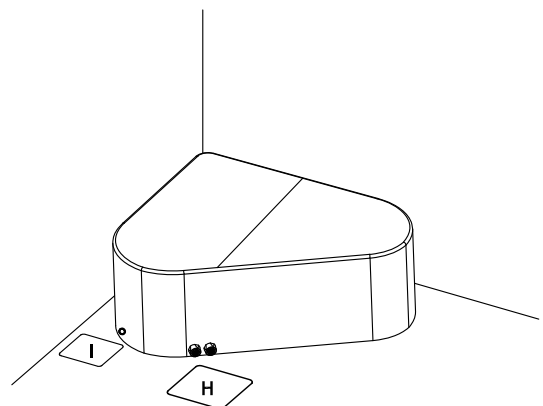
Installation hors sol



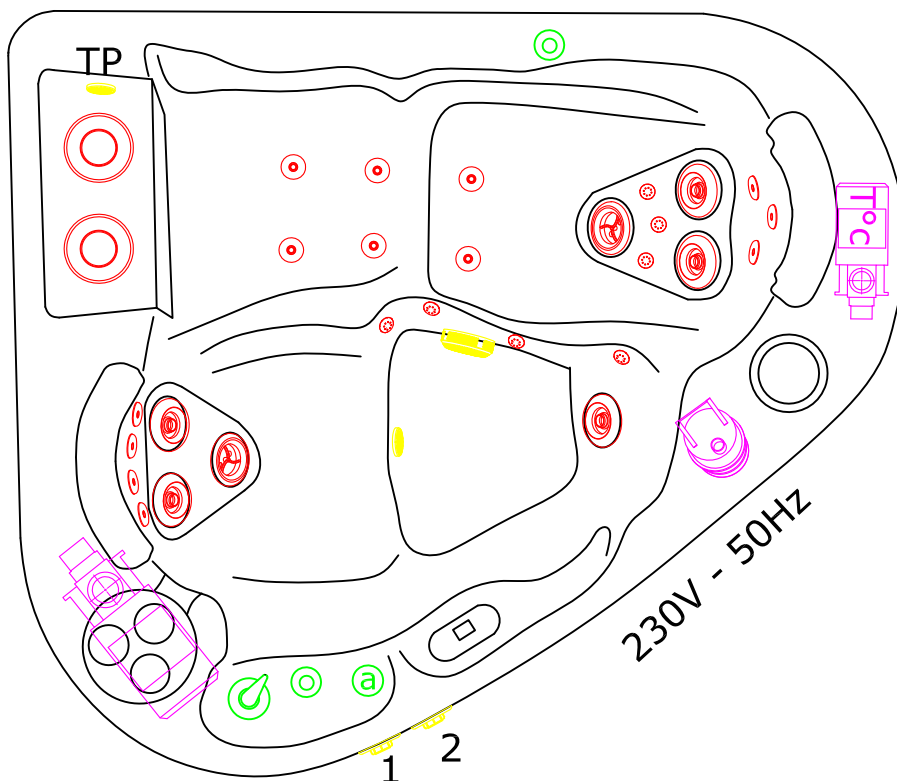
Installation encastrée ou intérieur



- A : Hauteur dalle béton >100mm**
- B : Longueur de la dalle : G + C**
- C : Longueur de votre SPA**
- D : Largeur de la dalle : G + E**
- E : Largeur de votre SPA**
- G : Zone technique : >600mm**
- H : Attentes évacuations**
- I : Arrivée électrique**

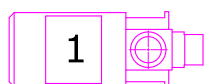


T200



DOCUMENTATION NON CONTRACTUELLE

LEGENDE



Pompe de massage 1



Pompe de recirculation
+ Réchauffeur



Soufflerie



Filtre



Aroma



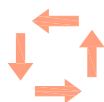
Clapet anti-retour



Flux d'air



Flux d'eau



Sens de l'eau



Evacuation de vidange



Evacuation de trop plein



Crépine de recirculation



Crépine de trop plein



Crépine de massage



Venturi



Inverseur



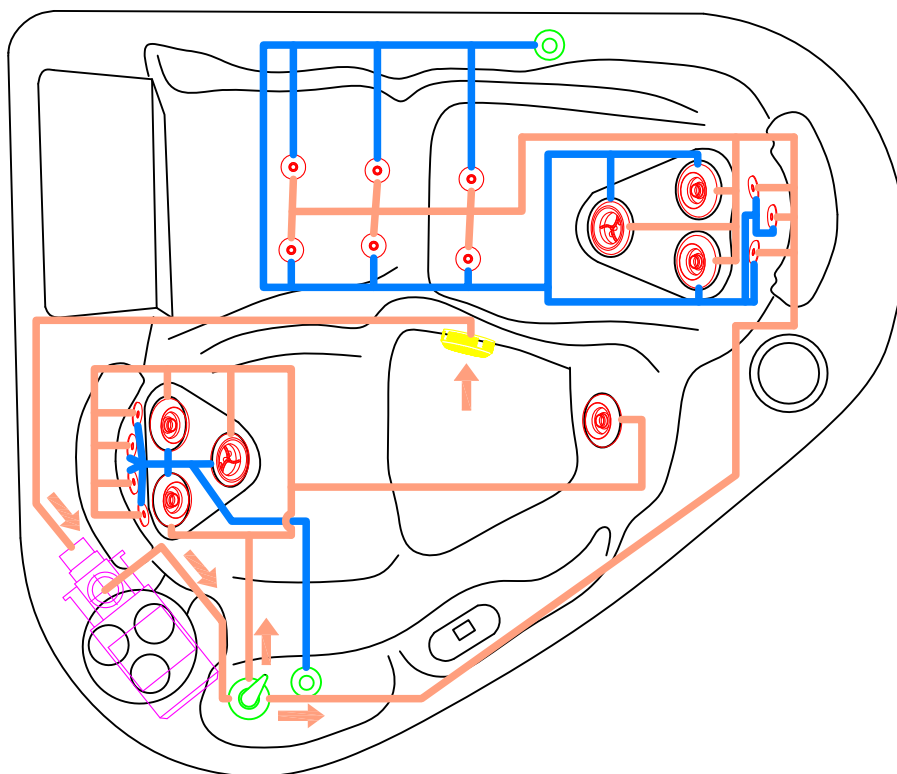
Buse



Injecteur

DOCUMENTATION NON CONTRACTUELLE

POMPE DE MASSAGE 1



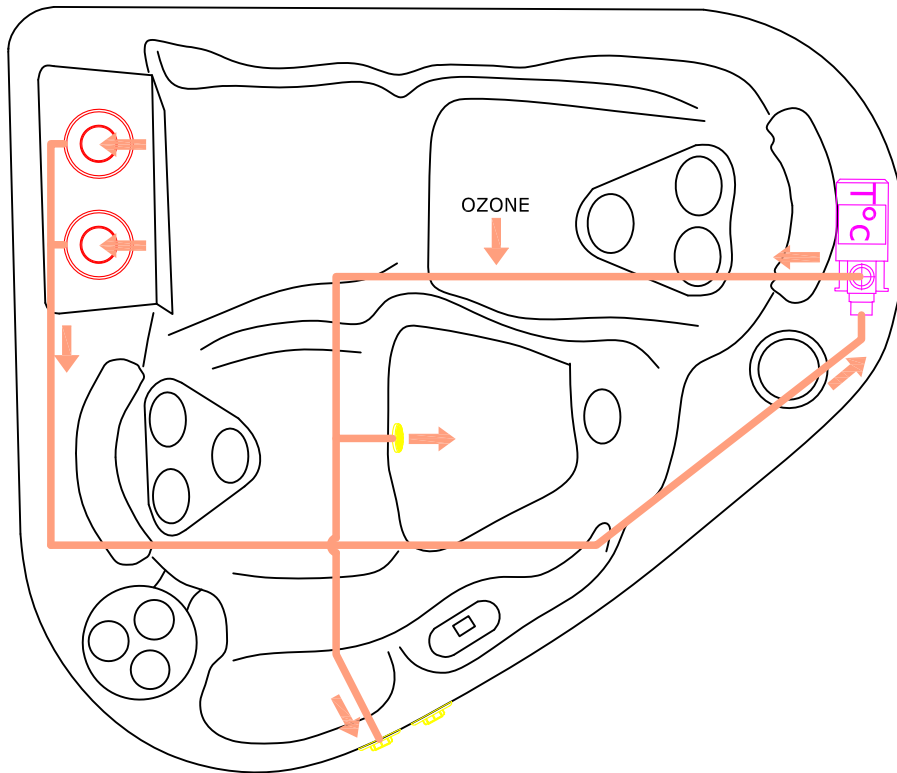
DOCUMENTATION NON CONTRACTUELLE

POMPE DE MASSAGE 2

SANS

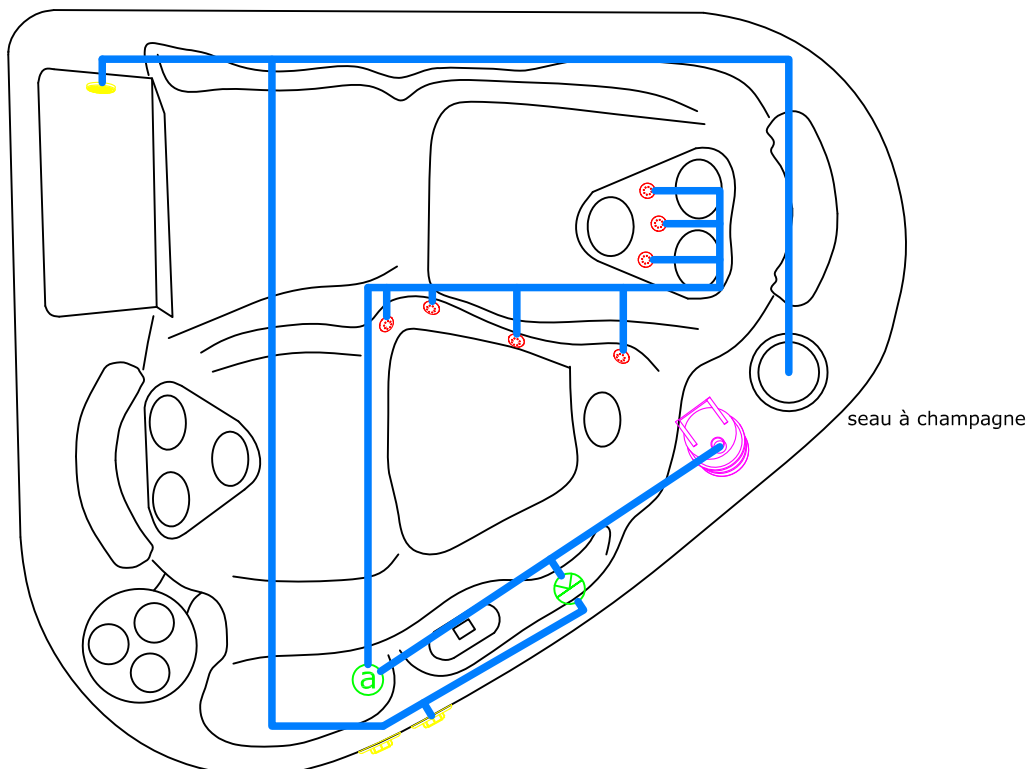
DOCUMENTATION NON CONTRACTUELLE

POMPE DE RECIRCULATION



DOCUMENTATION NON CONTRACTUELLE

SOUFFLERIE



DOCUMENTATION NON CONTRACTUELLE